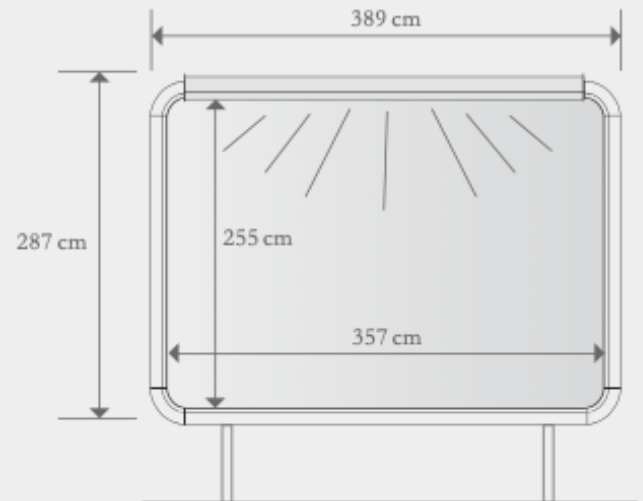


Unbeleuchtete Anlage



Werbefläche: 287 cm x 389 cm (H x B)
Aufbau: Wandbefestigung oder freistehend auf Pfosten

Ein Werbeflächen-Standort auf Ihrem Grundstück bringt Ihnen ein regelmäßiges Einkommen.

Wir sind bundesweit auf der Suche nach Standorten für Werbeflächen.

Wenn Sie Eigentümer eines Grundstücks oder einer Immobilie in guter Lage mit Durchgangsverkehr sind, können Sie uns gerne kontaktieren. Wir beraten Sie gerne über Ihre Einnahmemöglichkeiten.

Falls Sie einen attraktiven Standort gefunden haben und nicht selber Eigentümer sind, zahlen wir Ihnen bei erfolgreicher Umsetzung eine einmalige Vermittlungsprovision bis zur 250,- Euro brutto.

Mehr Informationen unter:

www.werbeflaechen-standorte.de